

CORMACH



**SISTEMA QUALITÀ
AZIENDALE**

certificato in accordo alla norma
ISO 9001:2000 e sottoposto a
verifiche volontarie e periodiche



27700

A.S.C. plus

277000

LONG



SHORT

27700



27700



GORMAGH

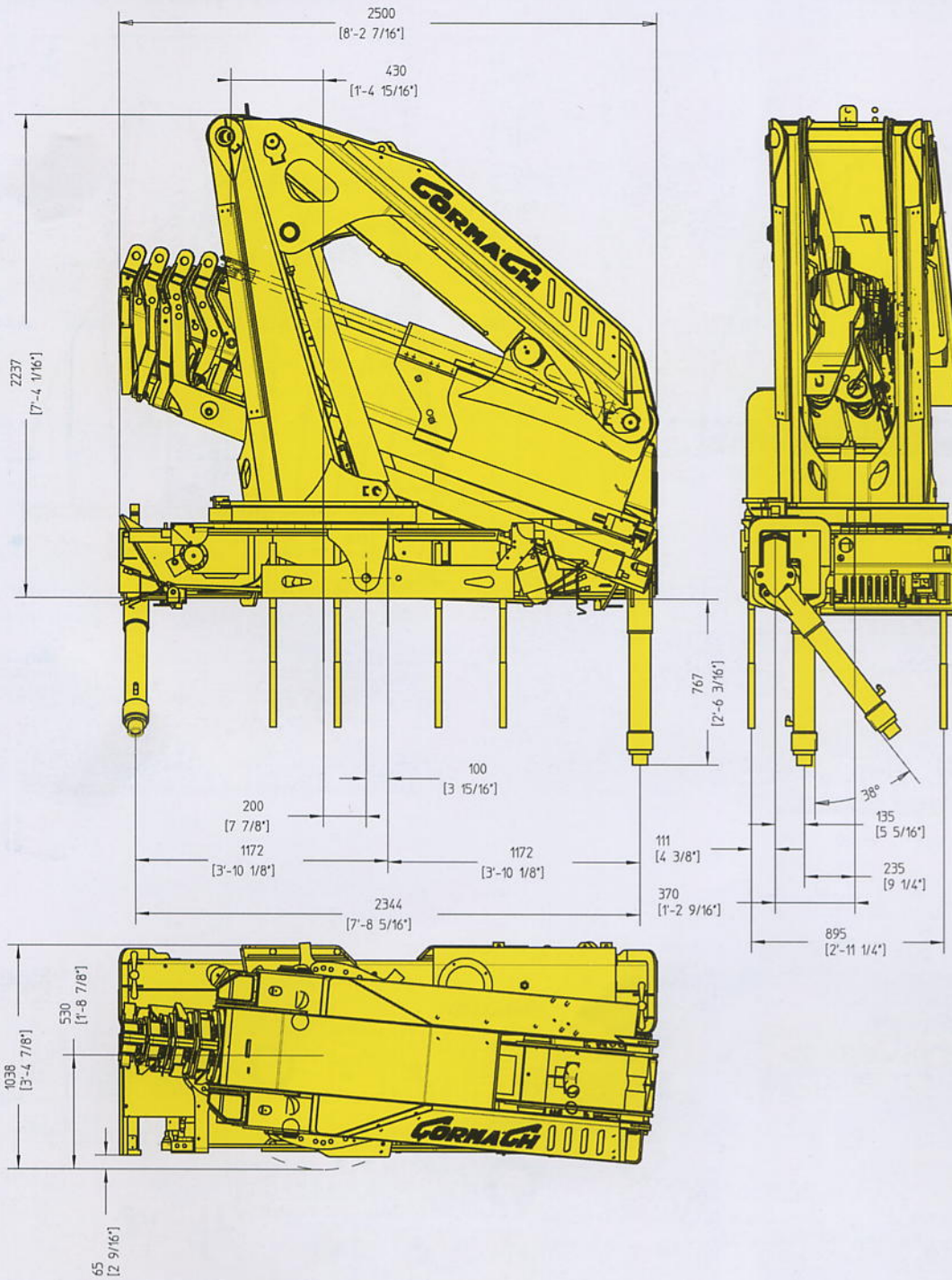


GORMAGH



27700

GORMAGH 27700 A.S.C. plus



STANDARD

- Comandi bilaterali
Dual control stations
Commandes à gauche et à droite
Beidseitige Bedienung
Mandos bilaterales
- Limitatore di momento
Load limiting device
Limiteur de charge
Überlastabschaltung
Limitador de momento (de carga)
- Stabilizzatori gru base girevoli
Tilt up outriggers
Stabilisateurs tournant
Drehbare Stützen
Estabilizadores giratorios de la grua base
- Stabilizzatori gru base estendibili idraulicamente
Outriggers with hydraulic extension
Stabilisateurs avec extension hydraulique
Hydraulisch Ausfahrbare stützen
Estabilizadores grua base desplegables hidraulicamente

- Rotazione 360°
Rotation 360°
Rotation 360°
Drehbereich 360°
Rotación 360°
- Radiocomando
Radio remote control
Radiocommandes
Funkfernsteuerung
Radiomando

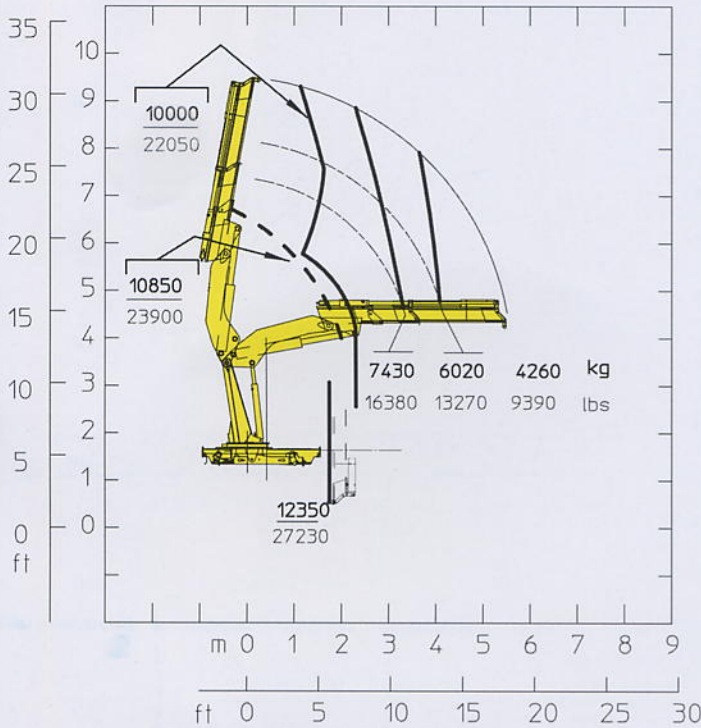
OPTIONAL

- Rotazione continua
Continuous rotation
Rotation continue
Endlos Schwenkwerk
Rotación continua
- Cestello
Basket
Nacelle
Personenkorb
Cesta
- Trattamento marino della gru
Marine treatment of the crane
Traitement marin de la grue
Marinebehandlung des Kranes
Tratamiento especial marino de la grua
- Posto di manovra in alto
Top seat
Siege en haut
Hochsitz
Puesto de maniobra en alto
- Piastre maggiorate
Large ground plates
Plaques stabilisateurs
Bodenplatten
Placas estabilizadoras de suelo de gran tamaño
- Pompa a portata variabile
Pump with load sensing
Pompe à débit variable
Verstellpumpe load sensing
Bomba de caudal variable
- Traversa ausiliaria estendibile
Additional outriggers with lateral extension
Stabilisateurs supplémentaires avec enlargement
Ausfahrbare Zusatz-Stützen
Estabilizadores adicionales con extensión lateral
- Prolunghe meccaniche
Manual extensions
Rallonges manuelles
Manuelle Verlängerungen
Prolongas mecánicas

-A fronte di una continua ricerca tecnologica i dati possono cambiare senza preavviso. Contattare il nostro Ufficio Commerciale per ulteriori informazioni.
 -Because of continuous technology research data can change without notice. Please, contact our Commercial Dept. for further information.
 -A cause de une continue recherche technologique les données peuvent changer sans preavis. Contacter notre Bureau Commercial pour des autres informations.
 -Irrtum und technische änderung vorbehalten masse und gewichte unverbindlich. Unser Vertrieb erteilt Ihnen gerne weitere Auskünfte. Bitte rufen Sie uns an.
 -Debito a los continuos avances tecnológicos los datos pueden variar sin notificación previa. Para más información rogamos contacten nuestro Departamento Comercial.

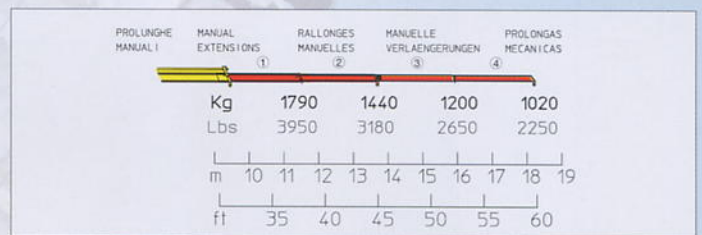
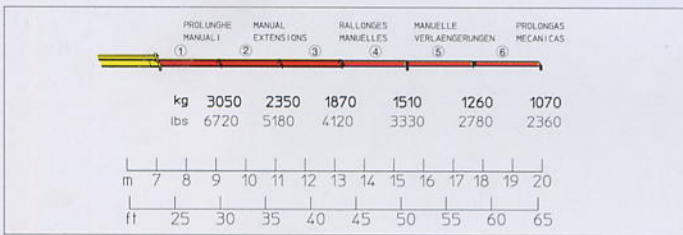
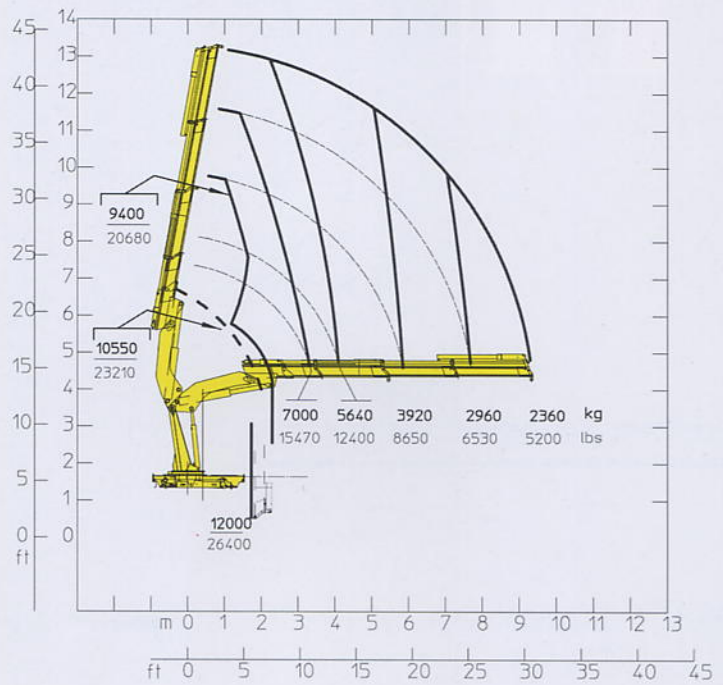
27700-S2

A.S.C.plus



27700-S4

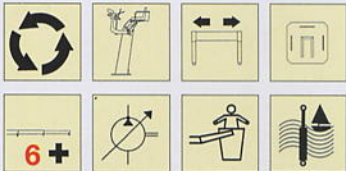
A.S.C.plus



STANDARD



OPTIONAL



STANDARD



OPTIONAL



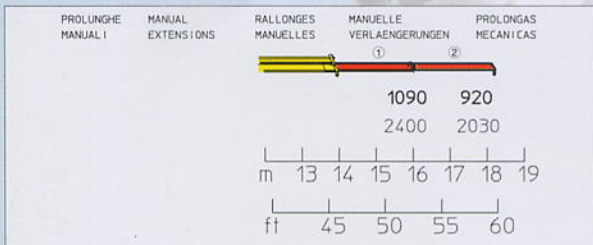
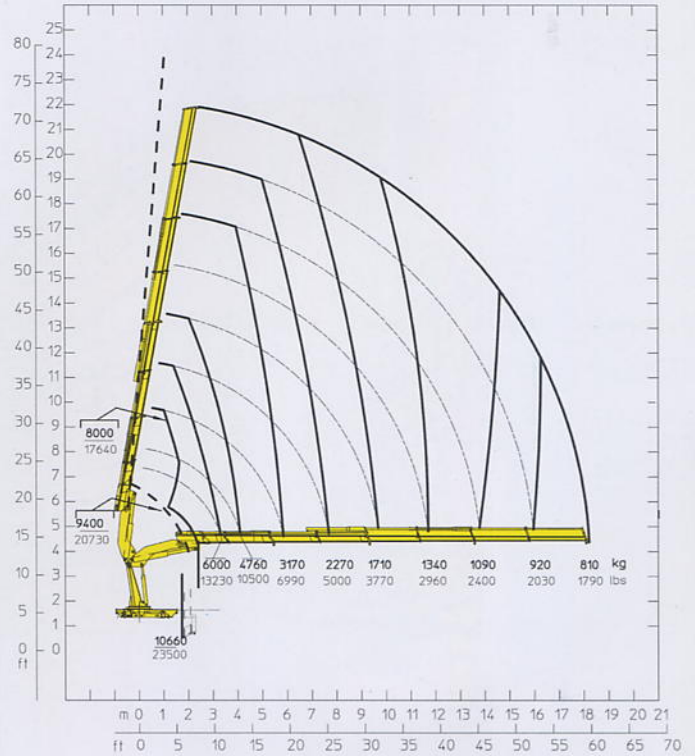
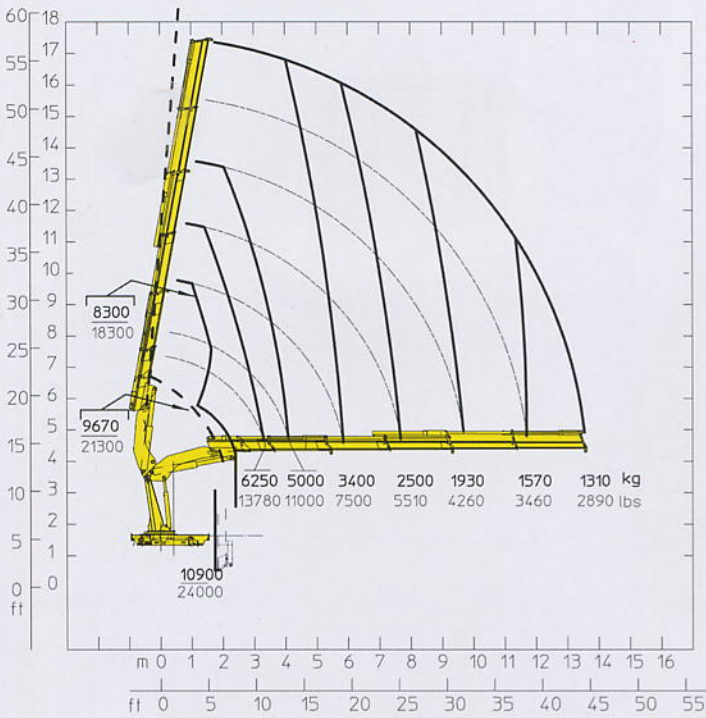
S2	S2		S4	S4
28500 daN • m	206180 lbs • ft	Momento statico massimo al perno torretta - Max. static moment at the turret pin - Moment statique max. à l'axe de la tourelle - Max. statisches Hubmoment am Kransaulenbolzen	28500 daN • m	206180 lbs • ft
5,64 m	18'6"	Sbraccio idraulico - Hyd. boom length - Longueur du bras Hyd. - Hyd. Reichweite	9,52 m	31'3"
18,20 m	59'9"	Sbraccio con prolunghe manuali - Boom length with manual extensions - Longueur du bras avec rallonges manuelles - Auslegerlänge - Longitud del brazo hidráulico con prolongas manuales	18,20 m	59'9"
2800 daN • m	20256 lbs • ft	Coppia di rotazione - Slew torque - Moment de rotation - Drehmoment	2800 daN • m	20256 lbs • ft
40 sec - 360°	40 sec - 360°	Tempo di rotazione - Slew speed - Temp de rotation - Schwenkgeschwindigkeit	40 sec - 360°	40 sec - 360°
1750+1750 mm	5'9"+5'9"	Uscita stabilizzatori - Outriggers extension - Sortie des bequilles - Breite der Abstützung	1750+1750 mm	5'9"+5'9"
5838 mm	19'2"	Larghezza stabilizzatori - Outriggers width - Largeur des bequilles - Gesamtbreite der Abstützung	5838 mm	19'2"
1007 mm	3'4"	Lunghezza - Outriggers - Largeur - Gesamtbreite - Ancho	1007 mm	3'4"
2500 mm	8'2"	Larghezza - Width - Largeur - Breite	2500 mm	8'2"
2230 mm	7'4"	Altezza - Height - Hauteur - Höhe	2230 mm	7'4"
2850 Kg	6330 Lbs	Peso (senza olio e montaggio) - Weight (without oil and fitting) - Poids (sans huile et montage) - Gewicht (ohne Öl und ohne)	3180 Kg	7060 Lbs
55 lit / min	14,5 us gal/min	Portata pompa - Pump delivery - Capacité de la pompe - Pumpenleistung	55 lit / min	14,5 us gal/min
310 bar	4410 psi	Pressione - Pressure - Pression - Druck	310 bar	4410 psi
155	41 us gal	Capacità serbatoio olio - Oil tank capacity - Capacité du réservoir d'huile - Öl tank inhalt - Aceite	155	41 us gal

27700-S6

A.S.C.plus

27700-S8

A.S.C.plus



STANDARD



OPTIONAL



STANDARD



OPTIONAL



S6	S6		S8	S8
27500 daN • m	198950 lbs • ft	Momento statico massimo al perno torretta - Max. static moment at the turret pin - Moment statique max. à l'axe de la tourelle - Max. statisches Hubmoment am Kransaulenbolzen	27500 daN • m	198950 lbs • ft
13,76 m	45'2"	Sbraccio idraulico - Hyd. boom length - Longueur du bras Hyd. - Hyd. Reichweite	18,21 m	59'9"
18,20 m	59'9"	Sbraccio con prolunghe manuali - Boom length with manual extensions - Longueur du bras avec rallonges manuelles - Auslegerlänge - Longitud del brazo hidráulico con prolongas manuales	/	/
2800 daN • m	20256 lbs • ft	Coppia di rotazione - Slew torque - Moment de rotation - Drehmoment	2800 daN • m	20256 lbs • ft
40 sec - 360°	40 sec - 360°	Tempo di rotazione - Slewing speed - Temp de rotation - Schwenkgeschwindigkeit	40 sec - 360°	40 sec - 360°
1750+1750 mm	5'9"+5'9"	Uscita stabilizzatori - Outriggers extension - Sortie des bequilles - Breite der Abstützung	1750+1750 mm	5'9"+5'9"
5838 mm	19'2"	Larghezza stabilizzatori - Outriggers width - Largeur des bequilles - Gesamtbreite der Abstützung	5838 mm	19'2"
1007 mm	3'4"	Lunghezza - Outriggers - Largeur - Gesamtbreite - Ancho	1007 mm	3'4"
2500 mm	8'2"	Larghezza - Width - Largeur - Breite	2500 mm	8'2"
2230 mm	7'4"	Altezza - Height - Hauteur - Höhe	2230 mm	7'4"
3490 Kg	7750 Lbs	Peso (senza olio e montaggio) - Weight (without oil and fitting) - Poids (sans huile et montage) - Gewicht (ohne Öl und ohne)	3720 Kg	8260 Lbs
55 lt / min	14,5 us gal/min	Portata pompa - Pump delivery - Capacité de la pompe - Pumpenleistung	55 lt / min	14,5 us gal/min
300 bar	4260 psi	Pressione - Pressure - Pression - Druck	300 bar	4260 psi
155	41 us gal	Capacità serbatoio olio - Oil tank capacity - Capacité du réservoir d'huile - Öl tank inhalt - Aceite	155	41 us gal



CORMACH

Cormach s.r.l. - Via Madonnina, 27 - C.P. 199 - 25018 MONTICHIARI (BS) - ITALY
Tel. 0039.030.9656811 - Telefax 0039.030.9656846.7.8
E-mail: info@cormach.com - Web: <http://www.cormach.com>